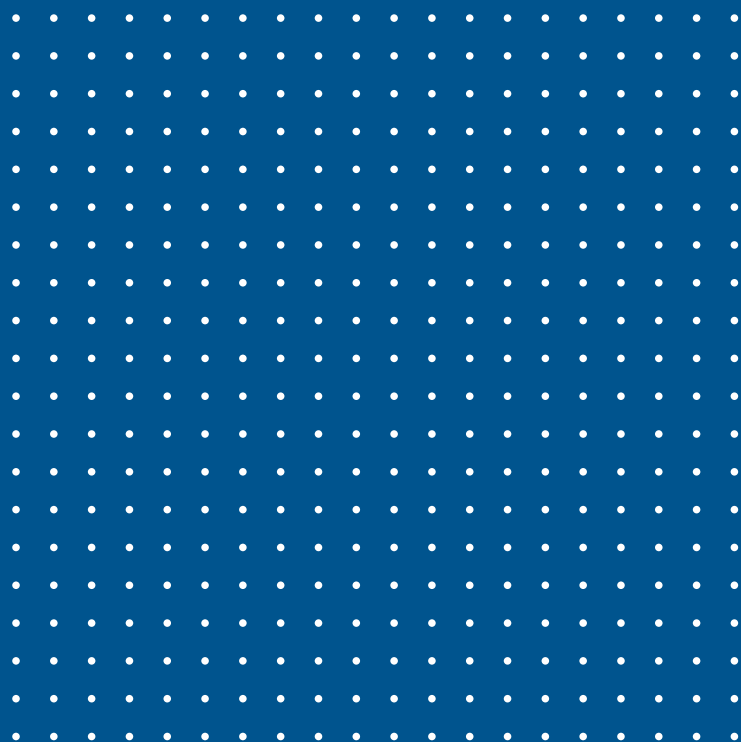


**Dé totaaloplossing  
voor duurzaam  
verwarmen, ventileren en  
warmwatervoorziening:  
het Passiefhuistoestel**



**Climate Systems**

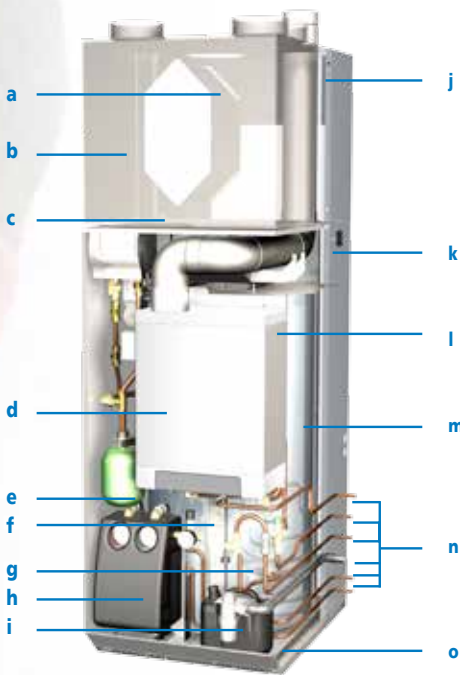
**“EPC-winst voor  
nieuwbouwwoningen  
en renovatiewoningen.”**

**Voor duurzaam  
verwarming  
warmwater**



Het Passiefhuistoestel.

*Brink Climate Systems biedt een totaaloplossing voor duurzaam verwarmen, ventileren met hoog rendement warmteterugwinning en warmwatervoorziening in één compact toestel. Dit voor woningen die voldoen aan de passiefhuisnorm. De actuele ontwikkelingen met betrekking tot de doelstellingen van CO<sub>2</sub>-reductie in Europa hebben verregaande energiebesparing in de gebouwde omgeving nadrukkelijker op de maatschappelijke agenda gezet. Met deze oplossing wil Brink Climate Systems bijdragen aan het mondiale klimaatprobleem. Met behulp van het Passiefhuistoestel ontstaat een perfecte balans tussen comfort en energiebesparing.*



#### ONDERDELEN

- a Ventilatie 'naar woning'
- b Renovent HR
- c Warmtewisselaar
- d Cv-ketel
- e Expansievat
- f Bedieningspaneel cv-ketel
- g Inlaatcombinatie
- h Solarpomp
- i Sifon
- j Rookgasafvoer
- k Elektrische aansluitingen
- l Naverwarmer
- m Boiler
- n Gastoevoer, tapwateraansluiting, condensafvoer, solaraansluiting, extra aansluiting convectoren of radiator(en)
- o Opvangvat

Opengewerkt Passiefhuistoestel.

# Erzaam armen, ventileren en watervoorziening

#### TOEPASSINGSGBIED

Het Passiefhuistoestel is geschikt voor nieuwbouwwoningen die voldoen aan de passiefhuiscriteria en die daardoor bijna energieneutraal zijn, de zogenaamde passiefhuizen. Daarnaast is het concept ook geschikt voor vernieuwende renovatieprojecten en goed geïsoleerde nieuwbouwwoningen. Passiefhuizen worden tot nu toe vooral gebouwd in Duitstalige landen, Scandinavië en België. Het Passiefhuistoestel biedt een betaalbare oplossing voor het veiligstellen van wooncomfort en luchtkwaliteit, zeker bij stijgende energielasten.

#### PASSIEFHUISCRITERIA

Het Passiefhuistoestel is bedoeld

voor woningen die voldoen aan strenge randvoorwaarden ten aanzien van energieverbruik:

- 15 kWh/m<sup>2</sup> voor ruimteverwarming.
- 120 kWh/m<sup>2</sup> primair totaal, inclusief huishoudelijk gebruik (48 kWh/m<sup>2</sup> na de centrale).
- Extra luchtdichtheid  $q_{v10} \leq 0,15$ .
- Woningen moeten voldoen aan de 'PassiefHuis ProjecteringsPakket-berekening' (PHPP-berekening).
- Zeer goed geïsoleerde schil waarbinnen het overal comfortabel is.
- Dusdanig ontwerp dat de woning met een minimum aan installatietechniek kan worden verwarmd en niet actief hoeft te worden gekoeld.
- Aanwezigheid van gas, water en elektra.

#### WERKING PASSIEFHUISTOESTEL

- Brink HRE cv-ketel verwarmt bovenste 80 liter na, indien te weinig zonne-energie voorhanden is.
- Renovent HR wint warmte terug uit ventilatielucht.
- Naverwarmer warmt verse buitenlucht op.
- Verwarming door middel van ventilatielucht en/of convectoren/radiatoren.

#### ENERGIEZUINIG

Door toepassing van balansventilatie met warmterugwinning (Renovent HR) wordt bijna alle warmte teruggewonnen. De Renovent HR zorgt voor een beduidende energiebesparing tot wel 95% ten opzichte van een traditioneel ventilatiesysteem. Het toestel zorgt dus niet alleen voor een optimaal binnenmilieu, maar komt ook het mondiale milieu ten goede.

Door gebruik van zonnecollectoren kan een energiebesparing worden bereikt van wel 55% op warm tapwater. Daarnaast kan er een aanzienlijke besparing op de ruimteverwarming gerealiseerd worden. Een passiefhuis heeft per jaar een energiebehoefte voor ruimteverwarming van maximaal 15 kWh per m<sup>2</sup>. Dit komt ongeveer overeen met 1,5 m<sup>3</sup> gas per m<sup>2</sup> gebruiksoppervlak. Dat wil zeggen dat circa twee gloeilampen van 100 Watt genoeg zijn om een kamer van 20 m<sup>2</sup> te verwarmen en dat een haarföhn zou volstaan om een passiefhuis van 100 m<sup>2</sup> te verwarmen.

*“Een aangenaam  
binnenklimaat en een heel  
laag energieverbruik.”*

**Compa  
comfort e**



**Toepassing**

*Het passiefhuisconcept is geschikt voor zowel  
nieuwbouwoningen als vernieuwende renovatieprojecten.*

*Een passiefhuis onderscheidt zich door de combinatie van een aangenaam binnenklimaat en een heel laag energieverbruik. Het passiefhuisprincipe is gebaseerd op het uitgangspunt dat woningen zo goed geïsoleerd moeten zijn dat een cv-installatie en actieve koeling achterwege kunnen blijven. Door een uitgekiend ontwerp kan in de winter nauwelijks warmte verloren gaan uit het passiefhuis. Het ontwerp is uitgevoerd met goede schilisolatie, zonder warmtebruggen en met een effectieve kierdichting. Dit wordt gecombineerd met een doordachte zonoriëntatie en zonwering. Hierdoor is er vrijwel geen energie meer nodig om de woning in de winter lekker warm te houden en in de zomer aangenaam.*



#### **Zonnecollector**

Met een zonnecollector wordt warmte opgewekt en opgeslagen in een zonneboiler.

# act toestel versus n energiebesparing

## **GEÏNTEGREERD SYSTEEM**

Het Passiefhuistoestel van Brink Climate Systems is het eerste toestel waarin verschillende disciplines zijn samengebracht. Door de unieke regeling en door het samenbrengen van alle componenten in één toestel wordt de kans op installatiefouten verkleind en is het maximale resultaat gewaarborgd. Het Passiefhuistoestel is een forse stap vooruit naar energieneutrale woningen.

## **WERKING PASSIEFHUISTOESTEL**

Middels een zonnecollector met een oppervlakte van ruim 4 m<sup>2</sup> wordt warmte opgewekt en opgeslagen in een zonneboiler. Dit is het hart van het systeem. Vanuit deze zonneboiler wordt warm tapwater geleverd. Ook wordt hiermee de naverwarmer gevoed.

Deze warmtewisselaar is in de verse luchttoevoer na de Renovent HR geplaatst. Wanneer de zon onvoldoende warmte levert, wordt de boiler op temperatuur gehouden door een Brink HRE cv-ketel met HR 107 rendement. Doordat het Passiefhuistoestel geleverd wordt in twee uitvoeringen, is het mogelijk te verwarmen met verse ventilatielucht of met convectorradiatoren. Een combinatie van beide is ook mogelijk. Bij één van de uitvoeringen is het mogelijk extra vermogen te benutten voor bijvoorbeeld convectorradiatoren.

## **ZONNEBOILER, HART VAN HET SYSTEEM**

De zonneboiler levert warm tapwater en voedt de naverwarmer achter de Renovent HR. De zonneboiler heeft een inhoud van

200 liter sanitairwater om maximaal gebruik te maken van zonne-energie en een goed warmwatercomfort te waarborgen. De waterlevering wordt door middel van de kamerthermostaat geregeld. De zonneboiler wordt primair op temperatuur gebracht door een zonnecollector en zo nodig naverwarmd door een modulerend Brink HRE cv-ketel met een hoog opwekkingsrendement.

## **RENOVENT HR, LONGEN VAN HET SYSTEEM**

De Renovent HR zorgt voor gezonde en comfortabele ventilatie met warmte-terugwinning. Hiermee wordt ook voldaan aan de ventilatie-eis. Afhankelijk van de warmtevraag, het afzuigcomfort en de vrijekoelvraag verplaatst de Renovent HR de gevraagde luchthoeveelheid op een comfortabele wijze. De bewoner kan middels een eenvoudige standenschakelaar de afzuiging en verse luchttoevoer regelen.

Het toestel is uitgerust met een voorverwarmer. Deze maakt het mogelijk ook bij buitentemperaturen lager dan 0 °C de gevraagde hoeveelheid buitenlucht aan te zuigen en daar middels warmtewisseling de warmte uit de afvoerlucht aan mee te geven. De voorverwarming wordt gerealiseerd door middel van een elektrische voorverwarmer of grondbuis.

## **ZOMERVENTILATIE**

Om de overtollige warmte in de zomerperiode af te voeren, worden passiefhuizen voorzien van te openen ramen en/of luiken en een dakraam in het centrale trappenhuis. Deze kunnen in de avond en in de nacht door de bewoner worden geopend waardoor koele lucht de woning doorspoelt. Op natuurlijke wijze, zonder gebruik te maken van hulpenergie, wordt een passiefhuis op deze manier in de zomer comfortabel gehouden.





*“Altijd maatwerk ondersteunen  
van uw project.”*

**Ervaren a  
en  
staan v**



**Projecttoepassing**

*In de Roosendaalse wijk 'De Kroeven' heeft Brink Climate Systems 134 woningen voorzien van een Passiefhuistoestel.*

*Het Passiefhuistoestel voldoet aan de eisen van Climate OK. Climate OK staat voor een gezond, energiezuinig en comfortabel binnenklimaat. De basisvoorwaarden hiervoor zijn producten voor verwarming, ventilatie, koeling en warm water die voldoen aan de hoogste kwaliteitseisen.*

*Brink Climate Systems vervult daarnaast een kennis- en intermediairfunctie en draagt deze uit naar alle partijen in de bouwkolom, om er gezamenlijk voor te zorgen dat het binnenklimaat Climate OK is.*

uning

# Adviseurs ontwerpers voor u klaar

## PASSIEFHUISTOESTEL EEN VERANTWOORDE KEUZE

Alle innovaties van Brink Climate Systems staan in het teken van maatschappelijk verantwoord ondernemen. Het milieu speelt hierin een prominente rol. Het passiefhuisconcept van Brink Climate Systems voldoet aan strenge milieu-eisen. Een geaccepteerd gegeven dat Brink Climate Systems weet te combineren met een aantrekkelijk persoonlijk voordeel voor u: kostenbesparing.

## EIGEN ADVIESAFDELING

Brink Climate Systems beschikt over een eigen Adviesafdeling met een ruime ervaring in het ontwerpen op het gebied van verwarmen, koelen, ventileren én warmwaterbereiding in woningen en kleine utiliteitsgebouwen. Onze medewerkers zijn goed op de hoogte van de ins en outs omtrent installatiemogelijkheden en bouwvoor-schriften. Wij kunnen voor u een advies uitwerken, toegesneden op een woning-

ontwerp. Kwaliteit is hierbij het uitgangspunt. Ook voor het ontwerp en de bestekbeschrijving kunt u ons inschakelen.

## ONDERZOEK PASSIEFHUIZEN 'DE KROEVEN' TE ROOSENDAAL

Uit onafhankelijk onderzoek verricht naar de prestaties van een aantal passiefhuizen uitgerust met een Passiefhuistoestel van Brink Climate Systems, is gebleken dat de bewoners zeer tevreden zijn. Daarnaast geeft het rapport aan dat de onderzochte passiefhuizen op een aantal punten goed presteren. Dit betreft met name de kwaliteit van de binnenlucht en het stille ventilatiesysteem. Hiermee bewijst Brink Climate Systems nogmaals dat energiezuinig wonen en comfortabele, gezonde installaties prima samengaan.



*Brink Climate Systems, onderdeel van Centrotec groep, ontwikkelt en produceert klimaatsystemen van hoge kwaliteit. De systemen zijn over de gehele wereld te vinden in woonhuizen, kantoorgebouwen, gezondheidscentra, sporthallen, scholen en showrooms.*



Climate OK is een initiatief van Brink Climate Systems om samen met partners te zorgen voor een gezond, energiezuinig en comfortabel binnenklimaat.

De realisatie van een Climate OK binnenklimaat begint met het gebruik van producten voor verwarming, ventilatie, koeling en warm water die voldoen aan de hoogste kwaliteitseisen. Het eindresultaat kan echter pas Climate OK zijn én blijven als bedrijven en instellingen, ontwerpers en installateurs en natuurlijk ook de eindgebruikers zich bewust zijn wat een Climate OK binnenklimaat inhoudt en wat ze daarvoor moeten doen en laten. Brink Climate Systems vervult hiervoor binnen Climate OK de rol van kennisinstituut, intermediair en aanjager.

[www.ClimateOK.nl](http://www.ClimateOK.nl)



**Climate Systems**

Brink Climate Systems B.V. R.D. Bügelstraat 3 Postbus 11 7950 AA Staphorst  
Telefoon (0522) 46 99 44 Fax (0522) 46 94 00 [info@brinkclimatesystems.nl](mailto:info@brinkclimatesystems.nl) [www.brinkclimatesystems.nl](http://www.brinkclimatesystems.nl)